

# Centronic SensorControl SC811A

## **DE** **Montage- und Betriebsanleitung** **Sonnen-Wind-Sensor** **Funk**

Wichtige Informationen für:

- den Monteur / • die Elektrofachkraft / • den Benutzer
- Bitte entsprechend weiterleiten!

Diese Anleitung ist vom Benutzer aufzubewahren.

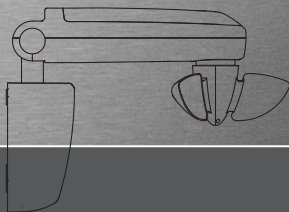
## **GB** **Assembly and Operating Instructions** **Sun and wind sensor** **radio controlled**

Important information for:

- Fitters / • Electricians / • Users

Please forward accordingly!

These instructions must be kept for future reference.



**BECKER**

## Inhaltsverzeichnis

Allgemeines.....	4
Gewährleistung.....	4
Sicherheitshinweise .....	5
Bestimmungsgemäße Verwendung .....	6
Anzeigen- und Tastenerklärung .....	7
Funktionserklärung .....	7
Einlernen des Funks .....	8
Montage .....	9
Anschluss.....	10
Technische Daten .....	10
Was tun, wenn...? .....	11

## Contents

General .....	12
Warranty.....	12
Safety instructions .....	13
Intended use .....	14
Displays and pushbuttons.....	15
Functions .....	15
Programming the remote control .....	16
Assembly .....	17
Connection.....	18
Technical data.....	18
What to do if ...? .....	19

DE

GB

## Allgemeines

Mit dem SC811A können Sie eine oder mehrere Sonnenschutzanlagen steuern. Die Schwellwerte für Sonnenschutz und Windüberwachung können mit den Sendern SunWindControl (z. B. SWC441A) des Centronic Steuerungsprogramms eingestellt werden.

Eine einfache Bedienung zeichnet dieses Gerät aus.

## Gewährleistung

Bauliche Veränderungen und unsachgemäße Installationen entgegen dieser Anleitung und unseren sonstigen Hinweisen können zu ernsthaften Verletzungen von Körper und Gesundheit der Benutzer, z.B. Quetschungen, führen, so dass bauliche Veränderungen nur nach Absprache mit uns und unserer Zustimmung erfolgen dürfen und unsere Hinweise, insbesondere in der vorliegenden Montage- und Betriebsanleitung, unbedingt zu beachten sind.

Eine Weiterverarbeitung der Produkte entgegen deren bestimmungsgemäßen Verwendung ist nicht zulässig.

Endproduktehersteller und Installateur haben darauf zu achten, dass bei Verwendung unserer Produkte alle, insbesondere hinsichtlich Herstellung des Endproduktes, Installation und Kundenberatung, erforderlichen gesetzlichen und behördlichen Vorschriften, insbesondere die einschlägigen aktuellen EMV-Vorschriften, beachtet und eingehalten werden.

## Sicherheitshinweise



### Vorsicht

Bitte bewahren Sie die Anleitung auf!

- Verletzungsgefahr durch Stromschlag.
- Anschlüsse an 230 V Netz müssen durch eine Elektrofachkraft erfolgen.
- Schalten Sie vor der Montage die Anschlussleitung spannungsfrei.
- Das Gerät muss über eine Gebäudesicherung (16A max.) abgesichert werden.
- Die Gebäudesicherung dient auch als Trennvorrichtung.
- Sensorgehäuse nicht öffnen! Innerhalb des Sensorgehäuses befinden sich Teile mit Netzspannung.
- Sind Gehäuseteile beschädigt, ist das Gerät sofort vom Netz zu trennen und von einer Elektrofachkraft auszutauschen oder reparieren zu lassen.
- Landesübliche Spezialekabel für den Außenbereich verwenden.
- Verwenden Sie nur unveränderte Becker Originalteile.
- Halten Sie Personen aus dem Fahrbereich der Anlagen fern.
- Halten Sie Kinder von Steuerungen fern.
- Beachten Sie Ihre landesspezifischen Bestimmungen.
- Wird die Anlage durch einen oder mehrere Sender gesteuert, muss der Fahrbereich der Anlage während des Betriebes einsehbar sein.
- Beachten Sie die Spezifikationen der Sonnenschutzanlage.

DE

GB

## Bestimmungsgemäße Verwendung

Der SC811A ist ausschließlich für den Betrieb von Sonnenschutzanlagen bestimmt. Eine andere oder eine darüber hinausgehende Benutzung gilt nicht als bestimmungsgemäß.

- Bitte beachten Sie, dass Funkanlagen nicht in Bereichen mit erhöhtem Störungsrisiko betrieben werden dürfen (z.B. Krankenhäuser, Flughäfen).
- Die Fernsteuerung ist nur für Geräte und Anlagen zulässig, bei denen eine Funktionsstörung im Handsender oder Empfänger keine Gefahr für Personen, Tiere oder Sachen ergibt oder dieses Risiko durch andere Sicherheitseinrichtungen abgedeckt ist.
- Der Betreiber genießt keinerlei Schutz vor Störungen durch andere Fernmeldeanlagen und Endeinrichtungen (z.B. auch durch Funkanlagen, die ordnungsgemäß im gleichen Frequenzbereich betrieben werden).



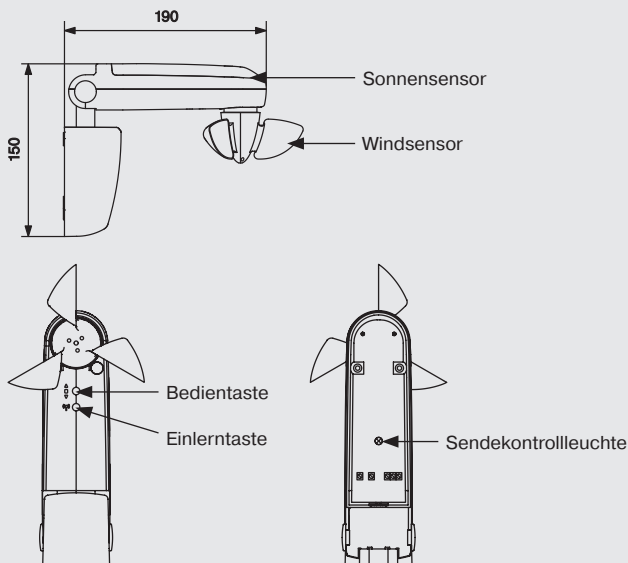
### Hinweis

**Achten Sie darauf, dass die Steuerung nicht im Bereich metallischer Flächen oder magnetischer Felder installiert und betrieben wird.**

**Funkanlagen, die auf der gleichen Frequenz senden, können zur Störung des Empfangs führen.**

**Es ist zu beachten, dass die Reichweite des Funksignals durch den Gesetzgeber und die baulichen Maßnahmen begrenzt ist.**

## Anzeigen- und Tastenerklärung



DE

GB

## Funktionserklärung

### Sendekontrollleuchte

Ein Funksignal wird durch das Aufleuchten der Sendekontrollleuchte signalisiert.

### Bedientaste

Die Tastenbefehle werden nacheinander in der Befehlsfolge EINFAHREN - STOPP - AUSFAHREN - STOPP usw. umgesetzt.

## Einlernen des Funks



### Hinweis

Bevor der SC811A eingelernt wird, muss ein Mastersender (z.B. SWC441A) im Funk-Empfänger für Sonnenschutzanlagen eingelernt und die Endlagen programmiert sein.

Es können bis zu 3 Sensoren in die Funkempfänger für Sonnenschutzanlagen eingelernt werden.



### Vorsicht

Achten Sie darauf das beim Einlernen des Funks der Fahrbereich der Sonnenschutzanlage frei ist, da diese unmittelbar ausfahren kann.

## SC811A einlernen

Der SC811A hat einen Funksender integriert.

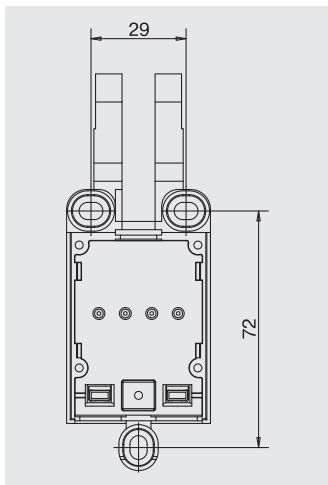
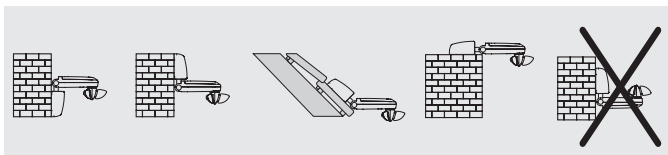
- Drücken Sie die Einlerntaste des Mastersenders, bis der Empfänger quittiert.
- Drücken Sie nun die Einlerntaste des SC811A, bis der Empfänger quittiert.
- Jetzt drücken Sie die Einlerntaste des neu einzulernenden SC811A noch einmal.

Der Empfänger quittiert das erfolgreiche Einlernen.

Die maximale Funkreichweite beträgt im Gebäude bis zu 15 m und im freien Feld bis zu 150 m.



## Montage



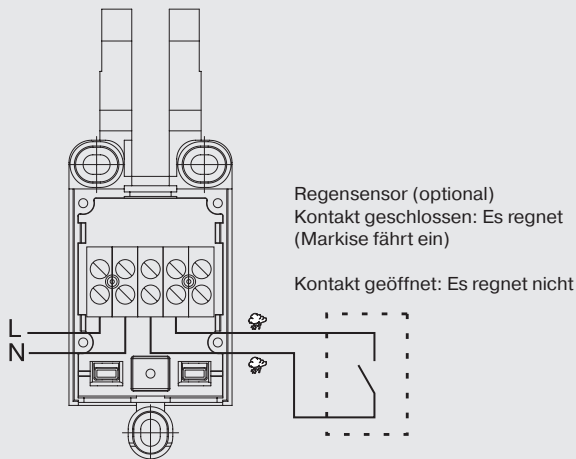
- Prüfen Sie vor der Montage an der gewünschten Position die einwandfreie Funktion von Sender und Empfänger.
- Befestigen Sie den SC811A mit den drei beigelegten Schrauben an der Wand.

DE

GB

Reinigen Sie das Gerät nur mit einem feuchten Tuch. Verwenden Sie kein Reinigungsmittel, da dieses den Kunststoff angreifen kann.

## Anschluss



### Vorsicht

Sichern Sie das Anschlusskabel gegen Herausrutschen mit der Zugentlastung. Durchstoßen Sie die Kabeleinführungsmembran mit einem geeigneten zylindrischen Werkzeug. Achten Sie beim Einführen des Anschlusskabels auf dichten Sitz in der Membran.

## Technische Daten

Nennspannung	230-240 V AC / 50-60 Hz
Schutzart	IP 44
Zulässige Umgebungstemperatur	-25 bis +55 °C
Funkfrequenz	915,3 MHz

## Was tun, wenn...?

Störung	Ursache	Abhilfe
Antrieb läuft nicht, Sendekontrollleuchte leuchtet.	1. Empfänger außerhalb der Funkreichweite. 2. SC811A ist nicht im Empfänger eingelernt.	1. Entfernung zum Empfänger verringern. 2. SC811A einlernen.
Die automatischen Fahrbefehle werden nicht ausgeführt.	Schiebeschalter des Hand-/Wandsenders steht auf „☺“.	Schiebeschalter des Hand-/Wandsenders auf „☼“ stellen.
Anlage fährt nicht automatisch aus bei Schiebeschalterstellung „☼“.	1. Sonnenschwellwert ist unterschritten. 2. Windschwellwert ist überschritten.	1. Sonnenschwellwert am Sender anpassen. 2. Abflauen des Windes abwarten.
Anlage fährt nicht manuell aus bei Schiebeschalterstellung „☺“ oder „☼“.	Windschwellwert des Senders ist überschritten.	Abflauen des Windes abwarten.
Anlage fährt trotz Regensensor bei Regen aus.	Regensensoranschluss fehlerhaft.	Anschluss prüfen.

DE

GB

## General

The SC811A can be used to control one or more sun protection systems. The threshold values for sunlight and wind are adjusted by using one of the Sun-WindControl transmitters of the Centronic range (e.g. SWC441A).

This device is excellent because it is so easy to operate.

## Warranty

Structural modifications and incorrect installation which are not in accordance with these and our other instructions can result in serious injuries, e.g. crushing of limbs. Therefore, structural modifications should only be carried out with our prior approval and in accordance with our instructions, particularly the information contained in these Assembly and Operating Instructions.

Any further processing of the products which does not comply with their intended use is not permitted.

The end product manufacturer and fitter have to ensure that all the current statutory, official regulations and, in particular, EMC regulations are adhered to during utilisation of our products, especially with regard to end product assembly, installation and customer advice.

## Safety instructions



### Caution

Please keep the instructions in a safe place!

- Risk of injury by electric shock.
- All electrical installations to a 230 V power network must be performed by an authorised electrician.
- Before assembly, disconnect the power lead from the supply.
- The apparatus has to be secured via 16 Amp. Building cable connection.
- The building cable connection serves as a separator.
- Do not open the sensor housing! Parts within are under tension!
- In case of damaged housings, please switch off immediately and replace or have it repaired by an authorised electrician
- Outside the building, use country specific special cables only.
- Use unmodified Becker original parts only.
- Keep persons away from the system guide track.
- Keep children away from controls.
- Please comply with national stipulations.
- If the system is controlled using one or several transmitters, the system guide track must be visible during operation.
- Please refer to the specifications given in the operating instructions for the sun protection system

DE

GB

## Intended use

The SC811A is intended exclusively for the operation of sun protection systems. If the SC811A is used for any purpose other than that stated above, this shall be regarded as non-designated use.

- Please note that radio sets cannot be operated in areas with increased risk of interference (e.g. hospitals, airports).
- The remote control is only permitted for equipment and systems with which a malfunction in the hand-held transmitter or receiver does not present a risk to persons, animals or objects, or this risk is covered by other safety devices.
- The operator does not enjoy any protection from disturbances by other remote signalling equipment and terminal equipment (for example, also by radio sets operated in the same frequency range in accordance with regulations).



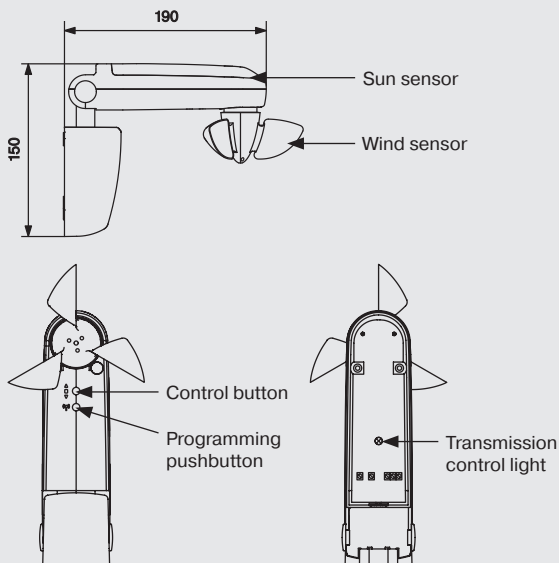
### Note

**Ensure that the controls are not installed and operated in the vicinity of metal surfaces or magnetic fields.**

**Radio sets transmitting at the same frequency could interfere with reception.**

**It should be noted that the range of the radio signal is restricted by legislation and constructional measures.**

## Displays and pushbuttons



DE  
GB

## Functions

### Transmission control light

A radio signal is indicated by the transmission control light being lit.

### Control button

The pushbutton commands are executed sequentially in the following sequence: RETRACT - STOP - EXTEND - STOP, etc.

## Programming the remote control



### Note

Before the SC811A can be programmed, a master transmitter (e.g. SWC441A) has to be programmed into the radio receiver for sun protection systems, and the limit stops have to be programmed.

It is possible to program up to 3 sensors into the radio receiver for sun protection installations.



### Caution

Before programming the master transmitter, always ensure that there are no obstructions in the immediate operating area of the sun protection system, as the system may extend unexpectedly.

## Programming the SC811A

The SC811A features an integrated radio transmitter.

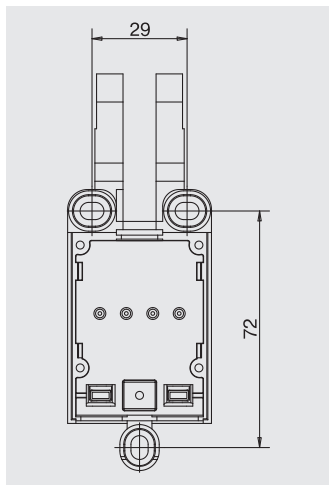
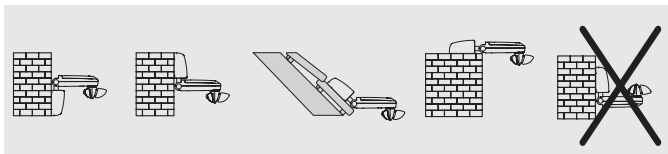
- Press the programming pushbutton of the master transmitter until acknowledgement is given by the receiver.
- Press the programming pushbutton on the SC811A until the receiver confirms the signal setting.
- Now press the programming pushbutton on the new SC811A to be programmed once more.

The receiver will indicate when the learn process has been successfully completed.

The maximum radio range is up to 15 m indoors and up to 150 m in the open.



## Assembly



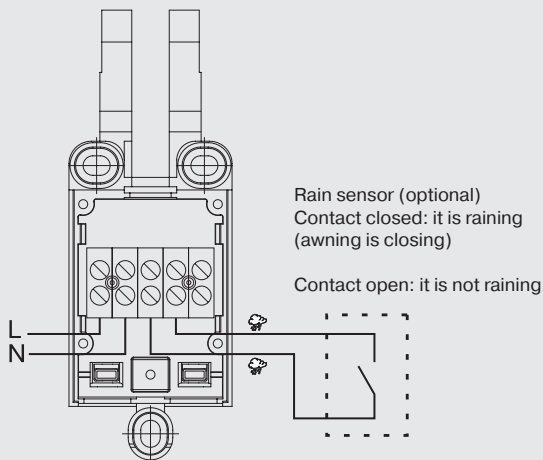
- Before installation in the desired position, always check that the transmitter and receiver are operating properly.
- Fix the SC811A to the wall using the three screws provided.

DE

GB

Clean the device with a damp cloth only. Do not use a cleansing agent since this could damage the plastic.

## Connection



### Caution

To prevent the connecting cable from slipping out, it should be secured to the housing using the strain release. Penetrate the cable entry diaphragm using a suitable cylindrical tool. When inserting the connecting cable, ensure that it sits securely in the diaphragm.

## Technical data

Nominal voltage	230-240 V AC / 50-60 Hz
System of protection	IP 44
Permissible ambient temperature	-25 to +55 °C
Radio frequency	915.3 MHz

## What to do if ...?

Problem	Cause	Remedy
Drive is not functioning. Transmission control light is on	<ol style="list-style-type: none"> <li>1. Receiver is outside of the radio operating range.</li> <li>2. The SC811A has not been programmed into the receiver.</li> </ol>	<ol style="list-style-type: none"> <li>1. Reduce the distance to the receiver.</li> <li>2. Programme the SC811A.</li> </ol>
Automatic control commands are not carried out.	The sliding switch of the hand-held/wall transmitter is set to manual mode "☞".	Adjust the sliding switch of the hand-held/wall transmitter to automatic mode "☛".
The system does not automatically extend when should the sliding switch be set to "☛"	<ol style="list-style-type: none"> <li>1. The sunlight threshold value has not been reached.</li> <li>2. The wind threshold value is has been exceeded.</li> </ol>	<ol style="list-style-type: none"> <li>1. Adjust sunlight threshold value using the transmitter.</li> <li>2. Wait until wind abates.</li> </ol>
The system does not extend in response to a manual command when the sliding switch is set to "☞" or "☛".	The wind threshold value of the transmitter has been exceeded.	Wait until wind abates.
System is opening when raining in spite of rain sensor.	Wrong connection of rain sensor .	Verify wiring.

DE

GB

Subject to technical changes without notice.

Becker-Antriebe GmbH  
35764 Sinn/Germany

4033 630 042 0a 09/06



**BECKER**